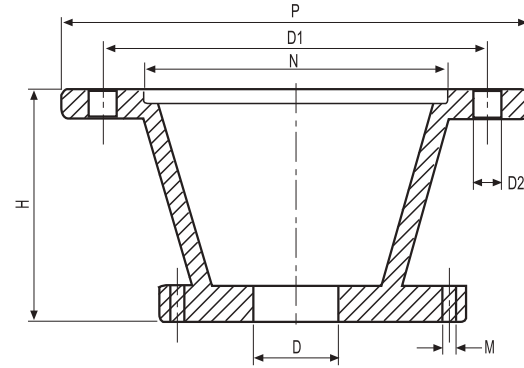


► HİDROLİK POMPA BAĞLANTI KAMPANASI

HYDRAULIC PUMP CONNECTION FLANGE

- ETİAL-140 Alüminyum malzemeden üretilen kampanalar pompa ile elektrik motorunu birbirine monte etmek için kullanılırlar.

They produced ETIAL-140 Alm. material and used to assemble each-other pump to electric engine.



Tip/Type	Motor - Engine	P	N	D	D1	D2	H	M
OK 140	0,09 - 0,12 - 0,18 KW	140	95	25,5	115	10	72	M6
OK 160	0,25 - 0,37 KW	160	110	25,5	130	10	80	M6
OK 200	0,55 - 0,75 - 1 - 1,5 KW	200	130	25,5	165	13	100	M6
1K 160	0,25 - 0,37 KW	160	110	36,5	130	10	80	M6
1K 200	0,55 - 0,75 - 1 - 1,5 KW	200	130	36,5	165	13	100	M6
1K 250	2,2 - 3 - 3,7 - 4 KW	250	180	36,5	215	15	115	M6
1K 300	5,5 - 7,5 - 10 KW	300	230	36,5	265	15	135	M6
1K 350	11 - 15 - 18,5 - 22 KW	350	250	36,5	300	19	170	M6
2K 200	0,25 - 0,37 KW	200	130	50,5	165	13	100	M8
2K 250	2,2 - 3 - 3,7 - 4 KW	250	180	50,5	215	15	115	M8
2K 300	5,5 - 7,5 - 10 KW	300	230	50,5	265	15	135	M8
2K 350	11 - 15 - 18,5 - 22 KW	350	250	50,5	300	19	170	M8
2KY 400	30 KW	400	300	50,5	350	19	210	M8
KV 200	0,55 - 0,75 - 1 - 1,5 KW	200	130	80,5 - 82,5	165	13	110	--
KV 250	2,2 - 3 - 3,7 - 4 KW	250	180	80,5 - 82,5	215	15	125	--
KV 300	5,5 - 7,5 - 10 KW	300	230	80,5-82,5-100-101,8-127	265	15	158	--
KV 350	11 - 15 - 18,5 - 22 KW	350	250	80,5-82,5-100-101,8-127	300	19	190	--
KVY 350	11 - 15 - 18,5 - 22 KW	350	250	101,8 - 127	250	19	190	--
KVY 400	30 KW	400	300	80,5-82,5-100-101,8-127	350	19	210	--
KARE 250	2,2 - 3 - 3,7 - 4 KW	250	180	80,5 - 82,5 - 95 - 100	215	15	115	--
KARE 300	5,5 - 7,5 - 10 KW	300	230	80,5 - 82,5 - 95 - 100	265	15	135	--
KARE 350	11 - 15 - 18,5 - 22 KW	350	250	80,5 - 82,5 - 95 - 100	300	19	170	--
YKARE 350	11 - 15 - 18,5 - 22 KW	350	250	125 - 127	300	19	200	--

► YAĞ SEVİYE GÖSTERGELERİ

TEMPERATURE AND FLUID LEVEL INDICATORS



Ürün Kodu / Model	Açıklama / Description
BLI-076-T	76 mm. °C
BLI-127-T	127 mm. °C
BLI-254-T	254 mm. °C

► DOLUM BAKIM VE HAVALANDIRMA KAPAKLARI

HYDRAULIC TANK TAPS



Ürün Kodu / Model	Açıklama / Description	Bağlantı Ölçüsü / Thread Connection
BTT-045	ZİNCİRLİ / CHAIN	*****
BTT-036	VİDALI / SCREW TAP	1/4"
BTT-040	VİDALI / SCREW TAP	1/2"
BTT-045	VİDALI / SCREW TAP	1"

► HİDROLİK EMİŞ FİLTRELERİ
OIL SUCTION FILTERS



Ürün Kodu / Model	Debi / Flow (lt/dk.)	Bağlantı Ölçüsü / Thread Connection
BSF-005	5	1/4"
BSF-015	15	1"
BSF-025	25	1"
BSF-045	45	1"
BSF-065	65	1 1/2"
BSF-090	90	1 1/2"
BSF-125	125	1 1/2"
BSF-150	150	1 1/2"
BSF-180	180	1 1/2"
BSF-225	225	2"
BSF-300	300	2"
BSF-500	500	2 1/2"
BSF-750	750	3"
BSF-1400	1400	3"

Filtrasyon / Filtration Accuracy (µm) 125

* Emiş filtrelerimiz standart olarak 125 mikron üretilmektedir. Değişik filtrasyon ve mıknatıs talepleriniz için lütfen firmamıza danışınız.

* Oil suction filters are standard 125 micron. Please contact us for your difirent filtration accuracy and magnet demands.

► DEPO ÜSTÜ DÖNÜŞ FİLTRELERİ
TANK TOP RETURN LINE FILTERS

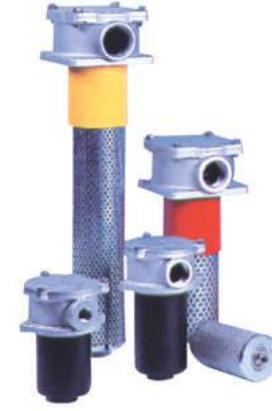


Ürün Kodu / Model	Bağlantı Ölçüsü / Thread Connection	Filtrasyon / Filtration Accuracy (µm)	Debi / Flow (lt/dk.)
BGDF20-25	3/4"	25µ	65
BGDF20-10	3/4"	10µ	55
BGDF21-25	3/4"	25µ	75
BGDF30-25	1"	25µ	80
BGDF50-25	1 1/2"	25µ	150
BGDF50-10	1 1/2"	10µ	115
BGDF51-25	1 1/2"	25µ	200

► DALDIRMA TİP DÖNÜŞ FİLTRELERİ

IMMERSED TYPE FILTERS

Ürün Kodu Model	Bağlantı Ölçüsü Thread Connection	Filtrasyon Filtration Accuracy (µm)	Debi Flow (lt/dk.)
BGYD05-25	1/2"	25µ	40
BGYD05-60	1/2"	60µ	70
BGYD10-25	1/2"	25µ	65
BGYD10-60	1/2"	60µ	115
BGYD11-25	3/4"	25µ	65
BGYD11-60	3/4"	60µ	115
BGYD20-25	3/4"	25µ	110
BGYD20-60	3/4"	60µ	150
BGYD21-25	1"	25µ	110
BGYD21-60	1"	60µ	150
BGYD40-25	1"	25µ	260
BGYD40-60	1"	60µ	340
BGYD41-25	1 1/4"	25µ	260
BGYD41-60	1 1/4"	60µ	340
BGYD43-25	1 1/2"	25µ	260
BGYD43-60	1 1/2"	60µ	340
BGYD50-25	1 1/4"	25µ	360
BGYD50-60	1 1/4"	60µ	480
BGYD51-25	1 1/2"	25µ	360
BGYD51-60	1 1/2"	60µ	480



► HAT TİPİ DÖNÜŞ FİLTRELERİ

SPIN ON FILTERS

Ürün Kodu Model	Bağlantı Ölçüsü Thread Connection	Filtrasyon Filtration Accuracy (µm)	Debi Flow (lt/dk.)
BGHF10-25	1/2"	25µ	35
BGHF20-25	3/4"	25µ	65
BGHF20-10	3/4"	10µ	55
BGHF21-25	3/4"	25µ	80
BGHF40-25	1 1/4"	25µ	150
BGHF40-10	1 1/4"	10µ	115
BGHF50-25	1 1/4"	25µ	200



► ALÜMİNYUM SEVİYE GÖSTERGELERİ

ALUMINIUM OIL LEVEL INDICATORS

Ürün Kodu / Model	Diş Ölçüsü / Thread Connection
BASG-014	1/4"
BASG-038	3/8"
BASG-012	1/2"
BASG-034	3/4"
BASG-001	1"
BASG-114	1 1/4"



► MANYETİK TANK TEMİZLEYİCİLER MAGNETIC TANK CLEANSINGS

11



Ürün Kodu / Model	Boy / Length "H" (mm)	Mıknatıs Adedi / Magnet
BMTT21-02	212	2
BMTT25-02	257	2
BMTT36-03	367	3
BMTT47-04	477	4
BMTT58-05	587	5

► EL POMPALARI

HAND PUMPS



Malzeme Adı / Model	Debi / Flow
BHPS Tek Tesirli / Single Action	25 cc / dev
BHPD Çift Tesirli / Double Action	25 cc / dev
BHPS Tek Tesirli / Single Action	45 cc / dev
BHPD Çift Tesirli / Double Action	45 cc / dev
1 lt. Alüminyum depo / Al. Tank	
2 lt. Alüminyum depo / Al. Tank	
3 lt. Alüminyum depo / Al. Tank	
4 lt. Alüminyum depo / Al. Tank	
5 lt. Alüminyum depo / Al. Tank	

► HİDROLİK BORU KELEPÇELERİ

HYDRAULIC TUBE CLAMPS

- Model
Standart Seri Tekli / Standard Serie-Single
Standart Seri İkili / Standard Serie-Dual
Ağır Seri / Heavy Serie



METRİK BORU ÇAPLARI / METRIC TUBE DIAMETERS (mm)

6	8	10	12	16	18	20	22	25	28	30	32
35	38	42									

Inch BORU ÇAPLARI / Inch TUBE THREADS

1/8"	1/4"	3/8"	1/2"	3/4"	1"	1" 1/4"	1" 1/2"				
------	------	------	------	------	----	---------	---------	--	--	--	--